

Giydirme Cephe Sistemi
Curtain Facade System



AC22

Cotta Cephe Sistemi
Cotta Facade System

TEKNİK ÖZELLİKLER / TECHNICAL PROPERTIES

Profil Geniřliđi / Profile Width	22 mm
Profil Et Kalınlıđı / Profile Wall Thickness	1,6 mm
Düřey Tařıyıcı Profil Yüksekliđi / Mullion Profile Height	150 - 218 mm



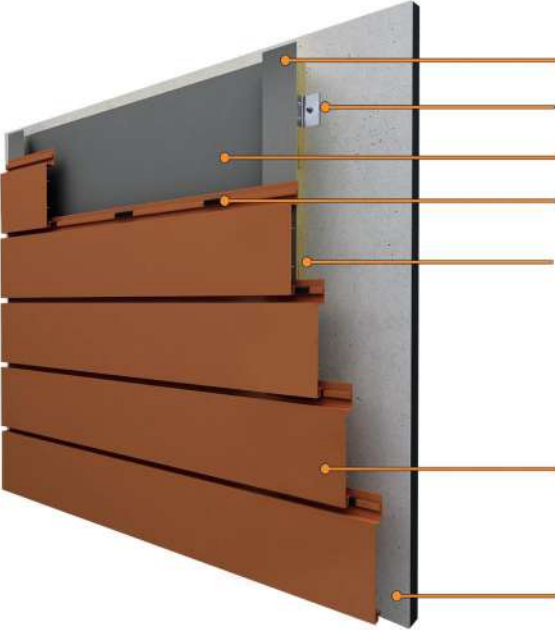
Derz Kanallı Tařıyıcı Profili
Grooved Mullion Profile
EPDM U Fitili / EPDM U Gasket

Tař Yünü / Rock Wool

Membran / Membrane

Cotta Lambiri Profili (250 mm)
Cotta Panel Profile (250 mm)

Duvar / Wall



Tařıyıcı Profili / Mullion Profile

L Ankraj / L Anchorage

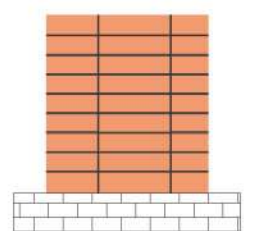
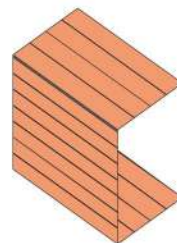
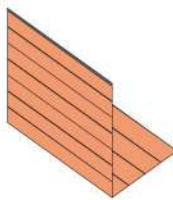
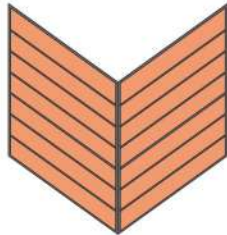
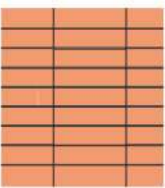
Membran / Membrane


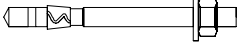
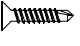
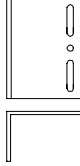
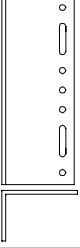
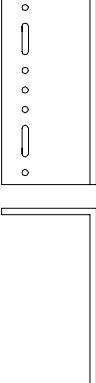
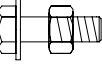
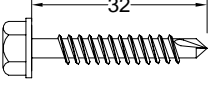
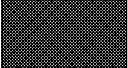
EPDM U Fitili / EPDM U Gasket

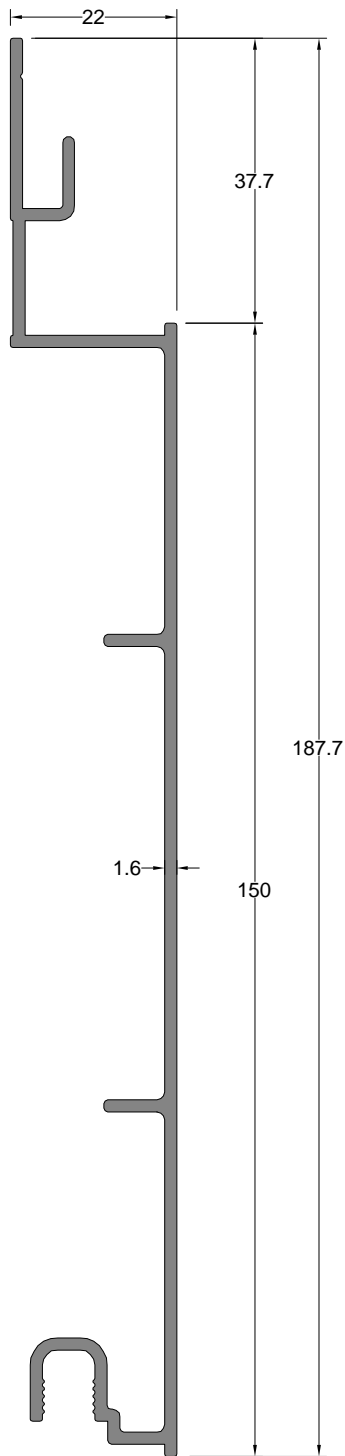
Tař Yünü / Rock Wool

Cotta Lambiri Profili (150 mm)
Cotta Panel Profile (150 mm)

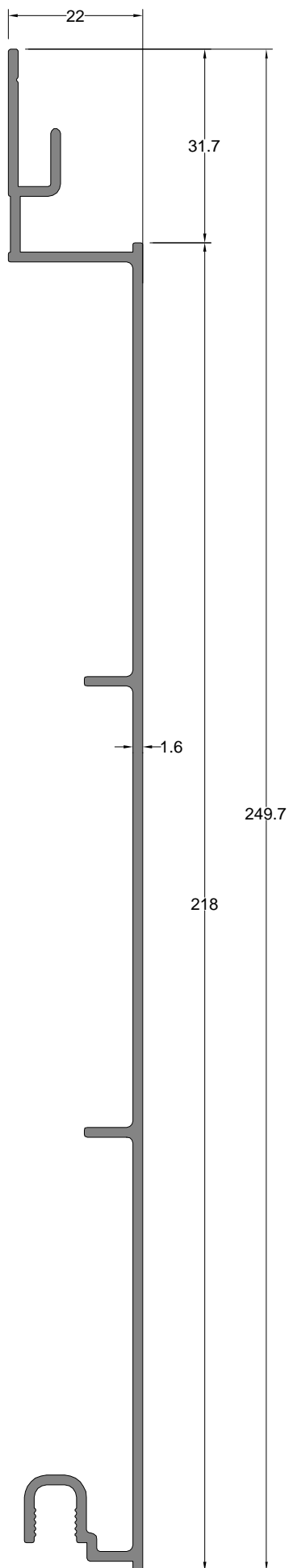
Duvar / Wall



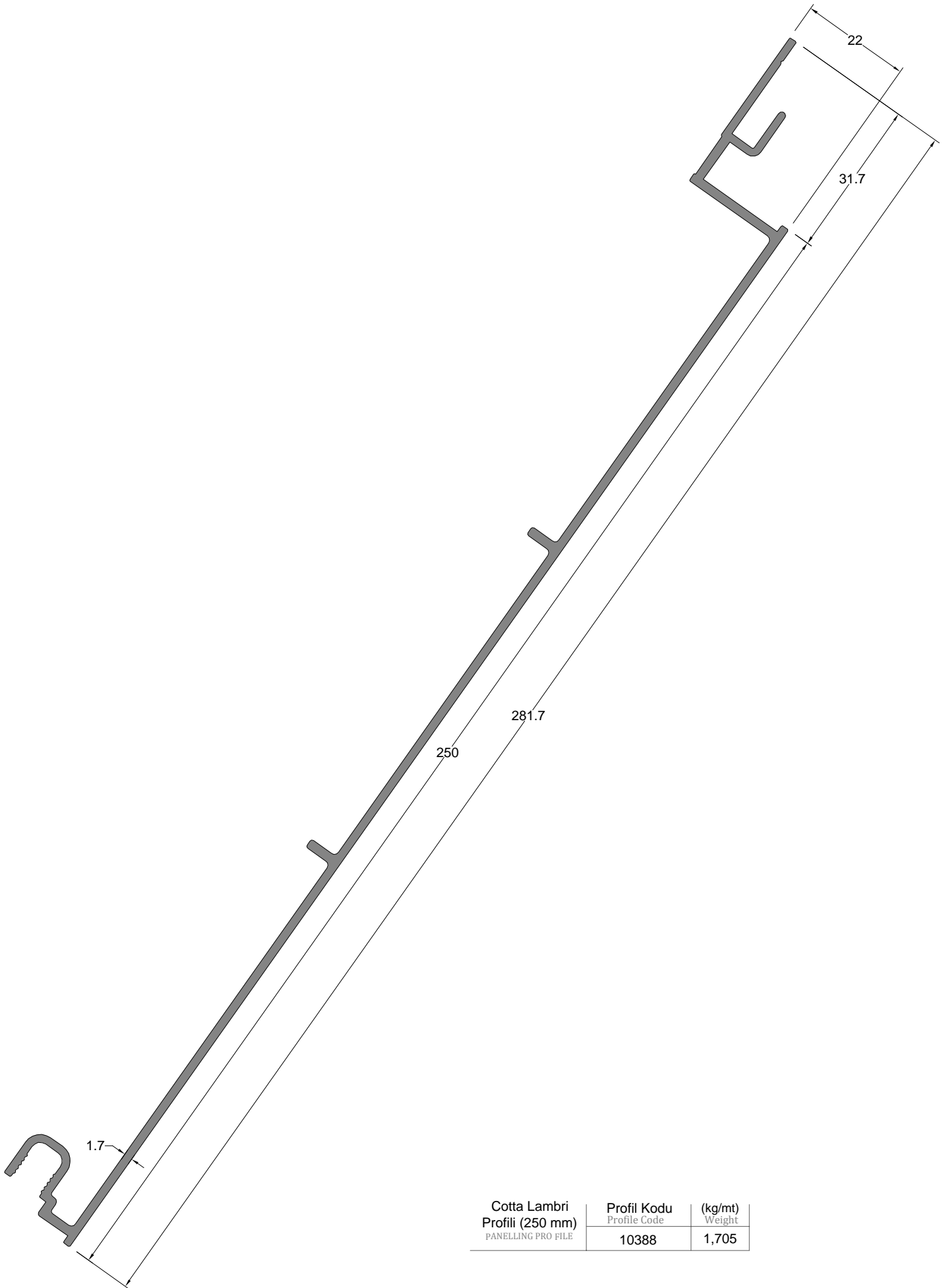
AKSESUAR ACCESSORY	STOK KODU REFERENCE CODE	AKSESUAR ADI DESCRIPTION	AKSESUAR KODU PRODUCT CODE	PAKET PACK
	03 010331	EPDM U F T L EPDM U GASKET	AC22-CYF.20	215 mt \ 10 kg
	11 010410	M10X100 PASLANMAZ ÇELİK DÜBEL M10X100 STAINLESS STEEL DOWEL	AC22-ÇD.410	1 pk \ 100 ad
	11 010292	YHB Ø3.9x19mm MATKAP UÇLU VİDA SCREW	AC22-SC.292	1 pk / 1000 ad
	01 100156	80X40'LİK DUVAR BAĞLANTISI L ANKRAJ 8 cm (40X60X80X3 mm) (40X60X80X3 mm) ANCHORAGE	AC22-DBA.L80	2 adet
	01 100155	DÖNME BAĞLANTISI L ANKRAJ (40X60X150X3 mm) (40X60X80X3 mm) ANCHORAGE	AC22-DBA.L150	2 adet
	01 100157	KÖNÜŞ DÖNME BAĞLANTISI L ANKRAJ (75X140X150X4mm) (75X140X150X4 mm) ANCHORAGE	AC22-KDBA.L150	2 adet
	11 010412	M5X25mm C VATA+M5 SOMUN SCREW NUT	AC22-SC.412	1 pk \ 100 ad
	11 011851	APBMUV Ø5 x 32 mm ALTİKÖNÜŞ PULBA Lİ MATKAP UÇLU VİDA (TRAPEZ) SCREW	AC22-SC.851	1pk / 500 ad
	08 100301	MEMBRAN EPDM (0,5 mmx1300mmx37,5mt) MEMBRANE	AC22-MB.301	1 rulo\48,75 mt



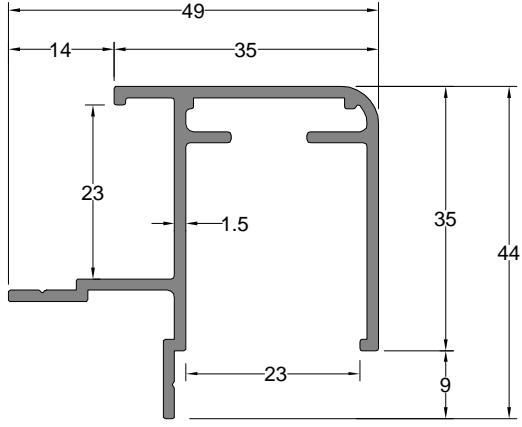
Cotta Lambri Profili (150 mm)	Profil Kodu Profile Code	(kg/mt) Weight
PANELLING PROFILE	8600	1,214



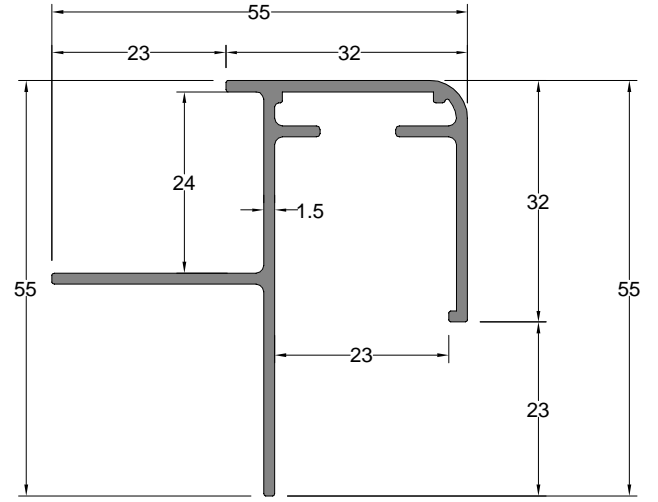
Cotta Lambri Profili (218 mm)	Profil Kodu Profile Code	(kg/mt) Weight
PANELLING PRO FILE	8500	1,482



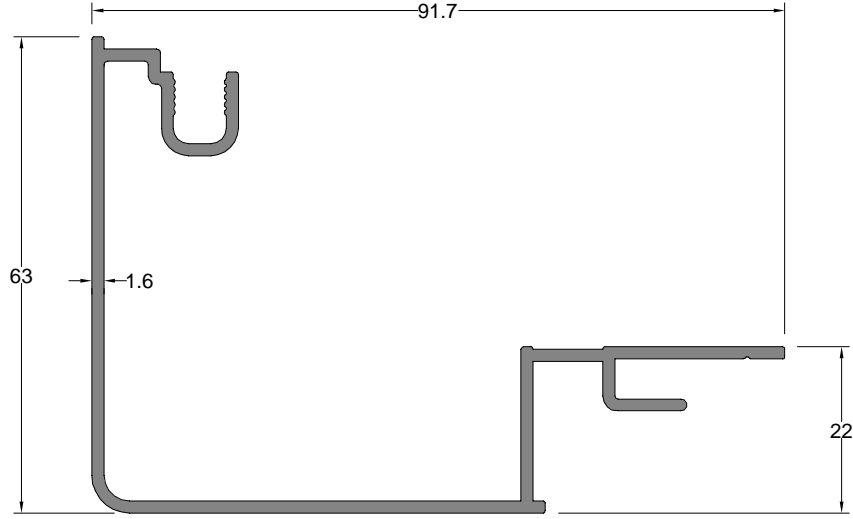
Cotta Lambri Profili (250 mm) PANELLING PRO FILE	Profil Kodu Profile Code	(kg/mt) Weight
	10388	1,705



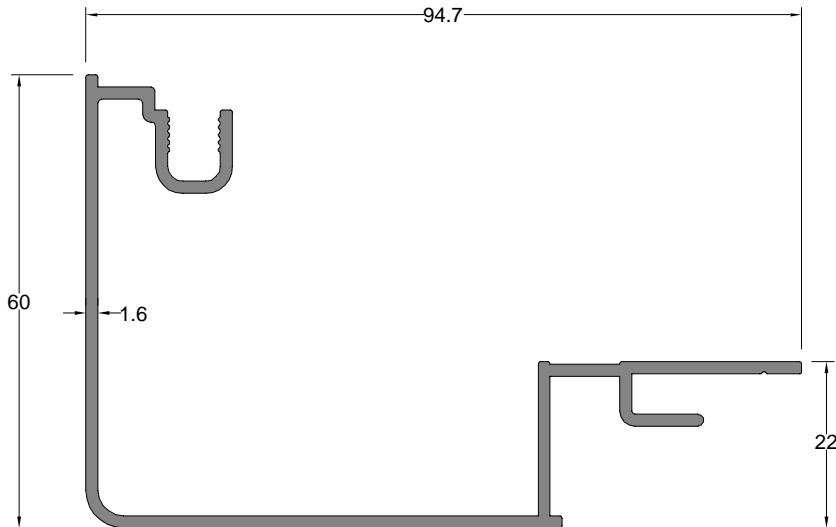
Kö e Dönü Profili	Profil Kodu	(kg/mt)
CORNER PRO FILE	Profile Code	Weight
	8603	0,621



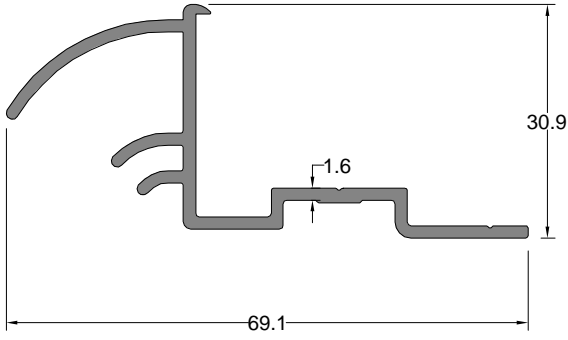
Kö e Dönü Profili	Profil Kodu	(kg/mt)
CORNER PRO FILE	Profile Code	Weight
	8503	0,651



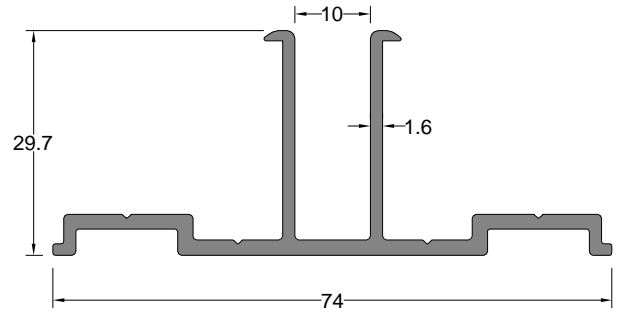
Kö e Dönü Profili	Profil Kodu	(kg/mt)
CORNER PRO FILE	Profile Code	Weight
	8502	0,984



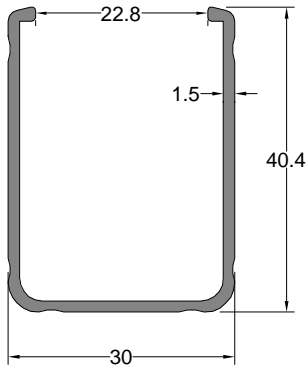
Kö e Dönü Profili	Profil Kodu	(kg/mt)
CORNER PRO FILE	Profile Code	Weight
	8501	0,984



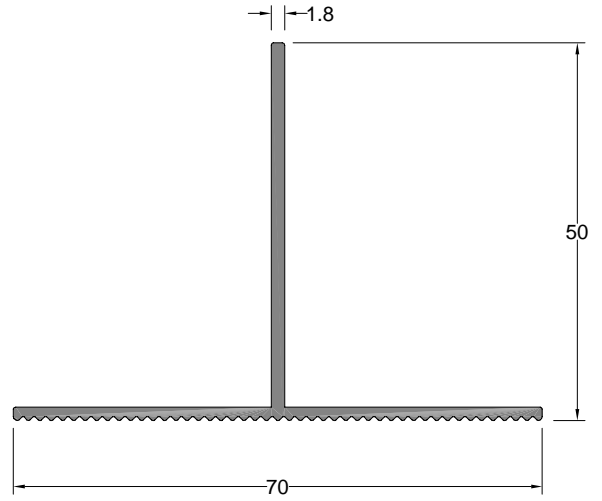
Açılı Dönü Profili	Profil Kodu Profile Code	(kg/mt) Weight
CORNER PRO FILE	10389	1,691



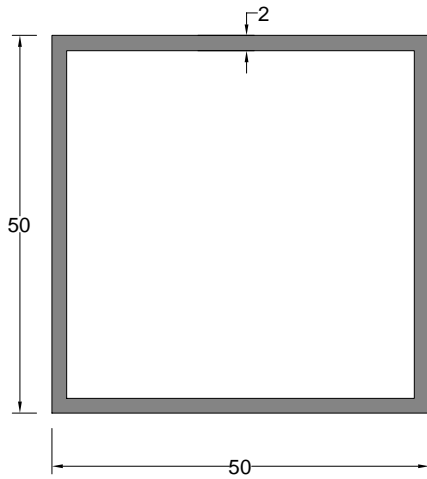
Derz Kanallı Ta ıyıcı Profili	Profil Kodu Profile Code	(kg/mt) Weight
CARRIER PROFILE	10393	0,715



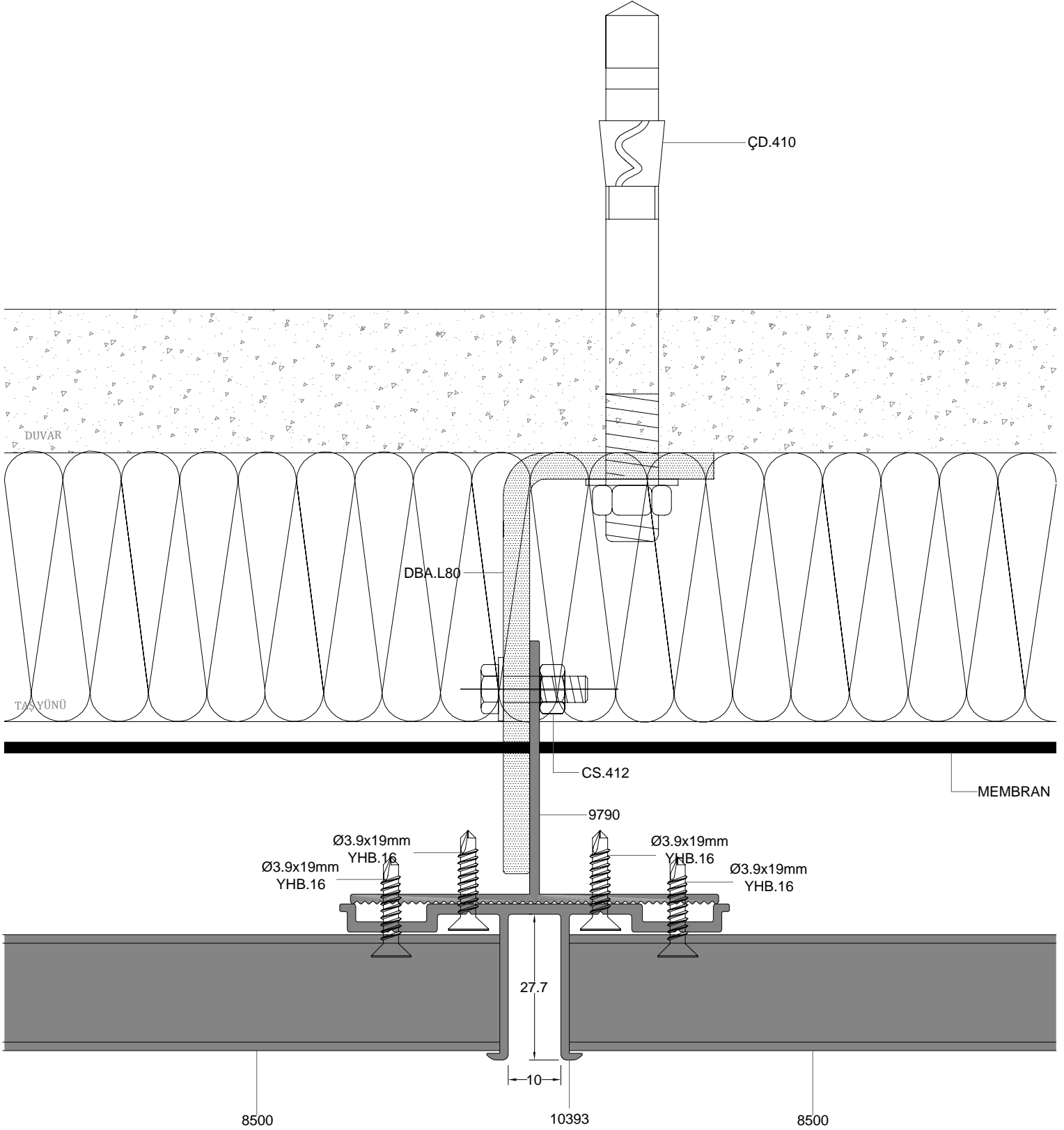
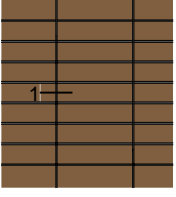
Alt-Üst Biti Profili	Profil Kodu Profile Code	(kg/mt) Weight
BOTTOM-TOP FINISH PROFILE	6525	0,433

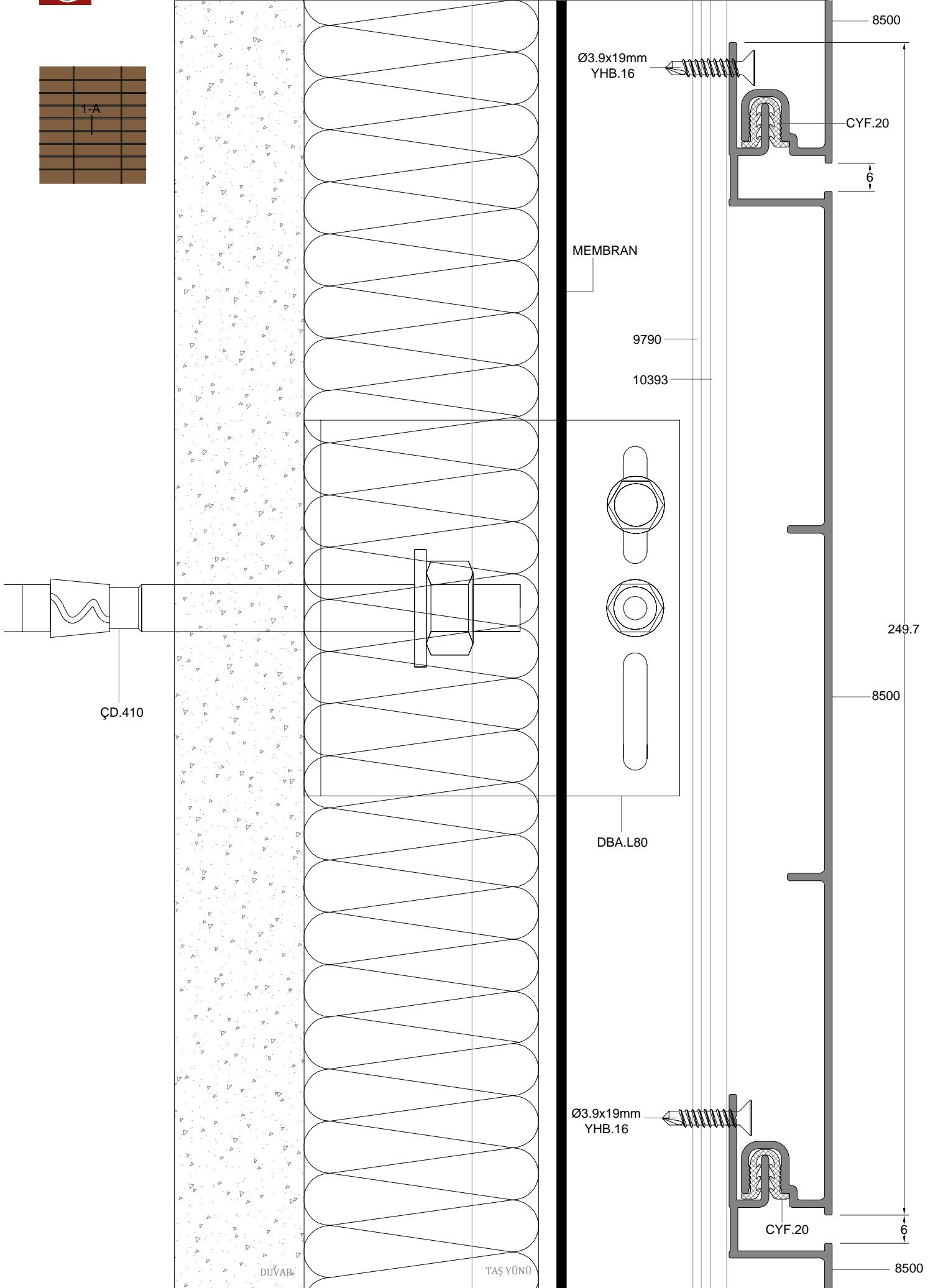
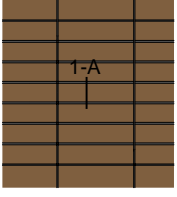


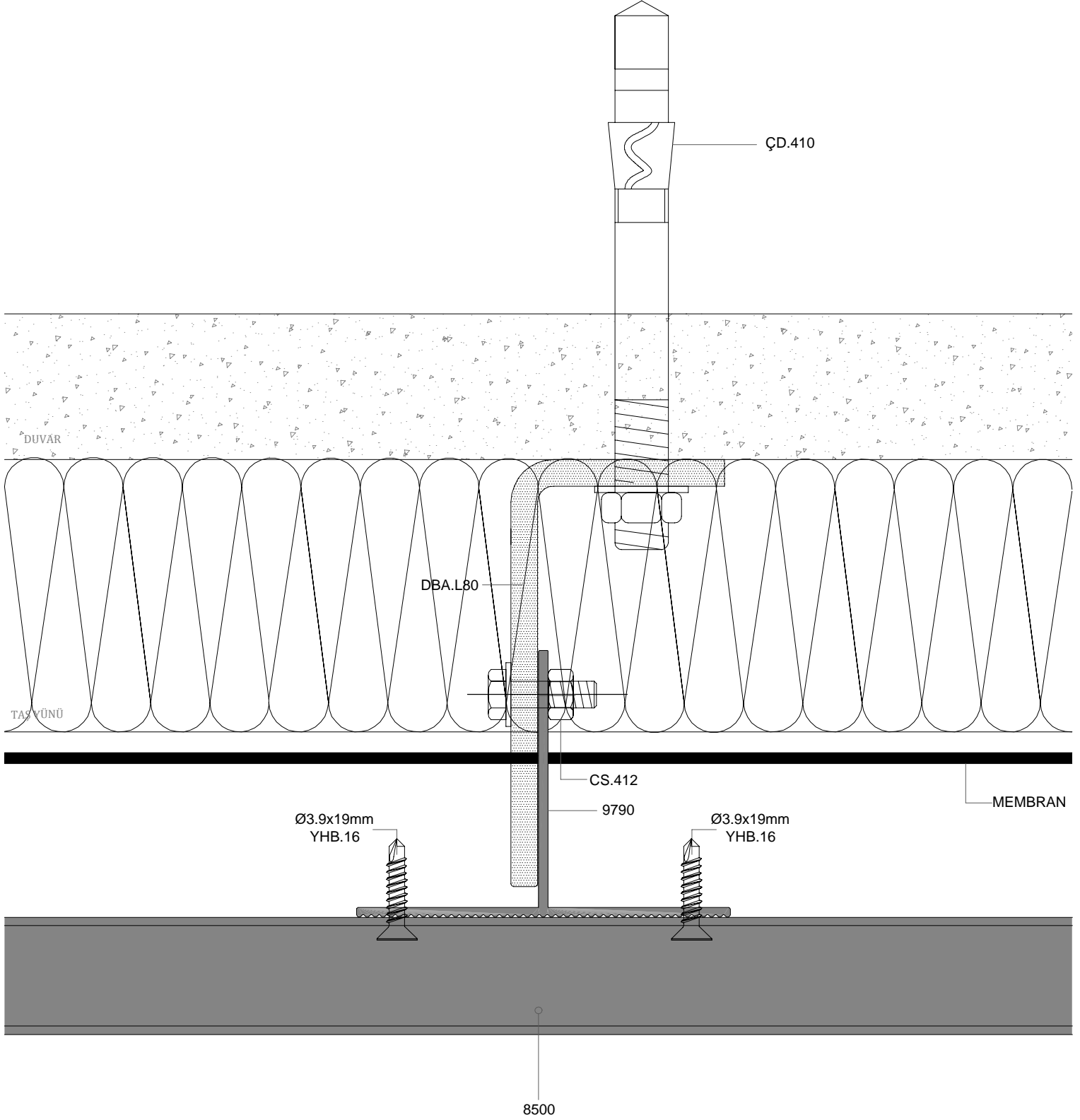
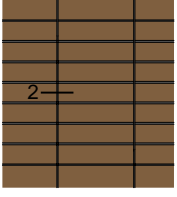
Ta ıyıcı Profili	Profil Kodu Profile Code	(kg/mt) Weight	Jx cm ⁴	Jy cm ⁴
CARRIER PROFILE	9790	0,529	4,65	4,45

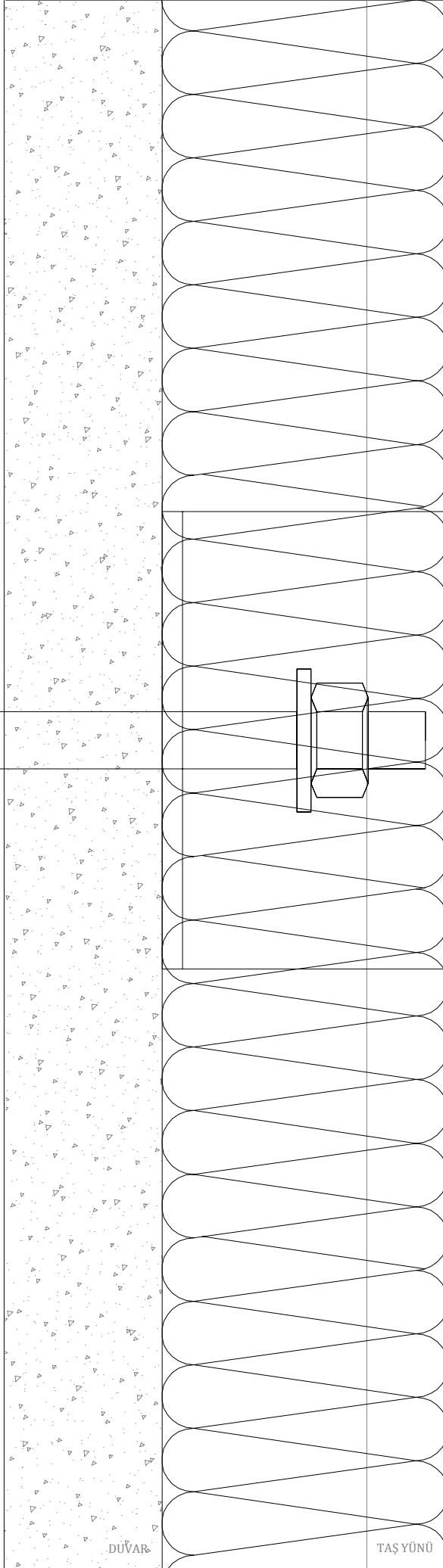
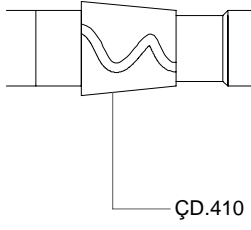
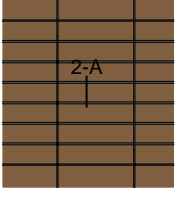


Kutu Profili	Profil Kodu Profile Code	(kg/mt) Weight
BOX PROFILE	627	1,040









Ø3.9x19mm
YHB.16

MEMBRAN

9790

DBA.L80

Ø3.9x19mm
YHB.16

8500

CYF.20

6

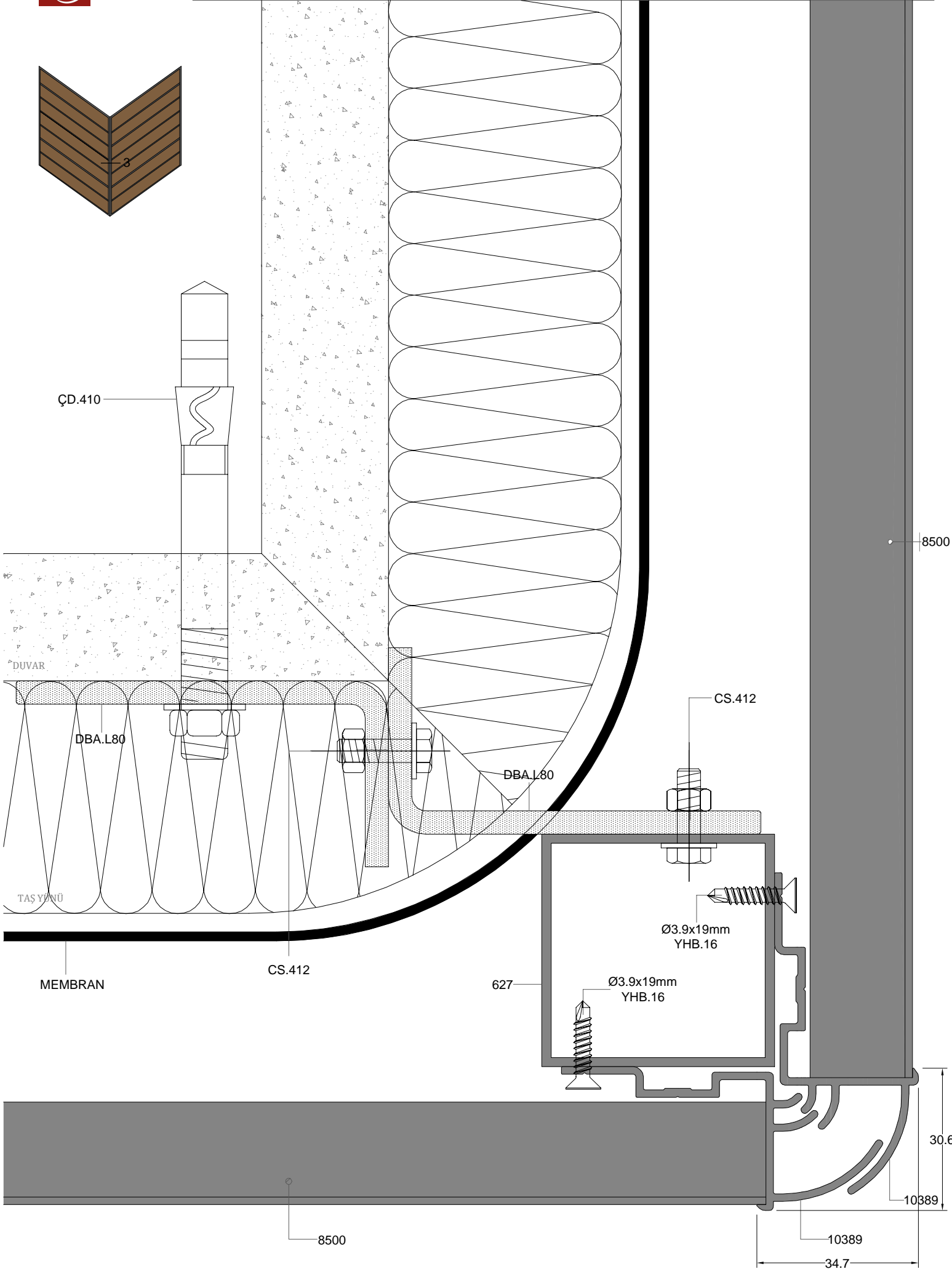
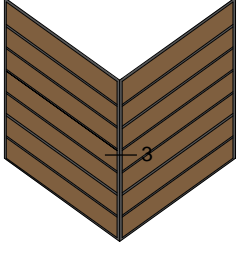
249.7

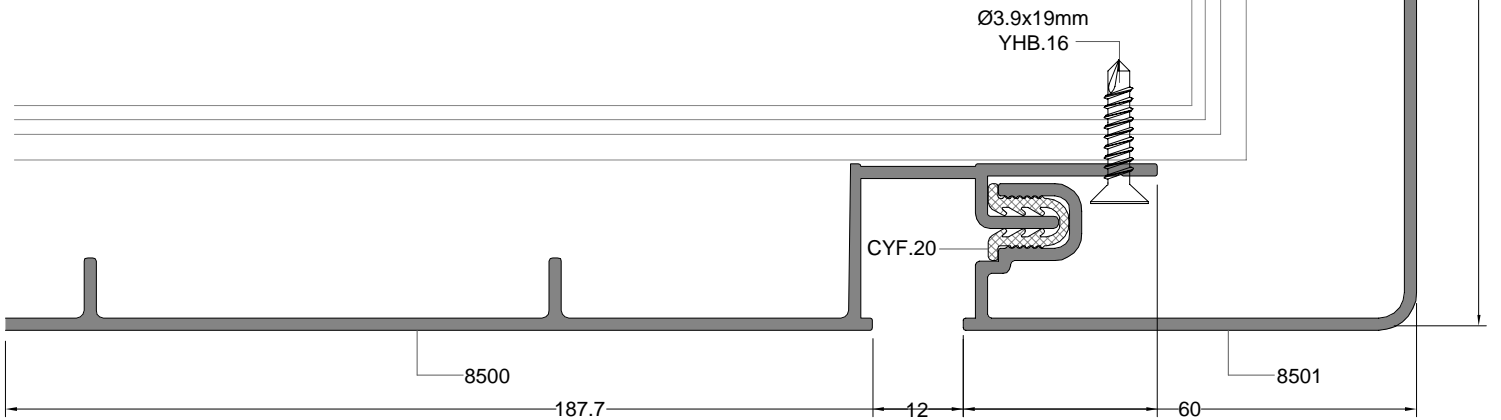
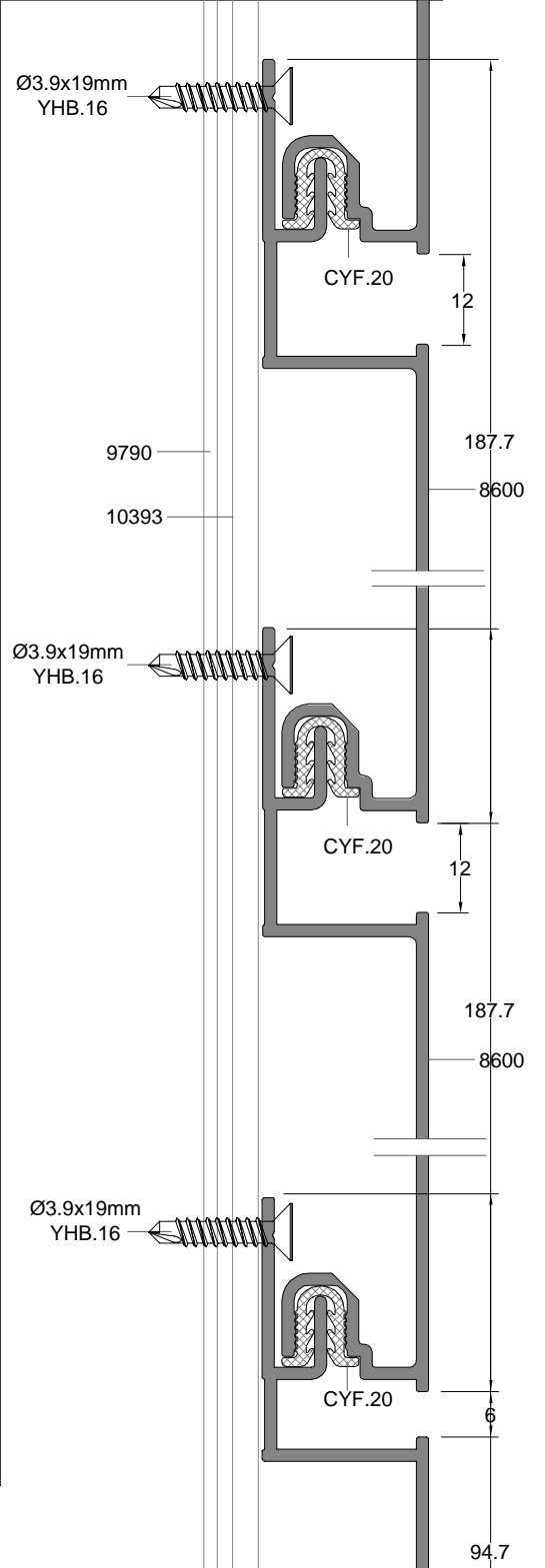
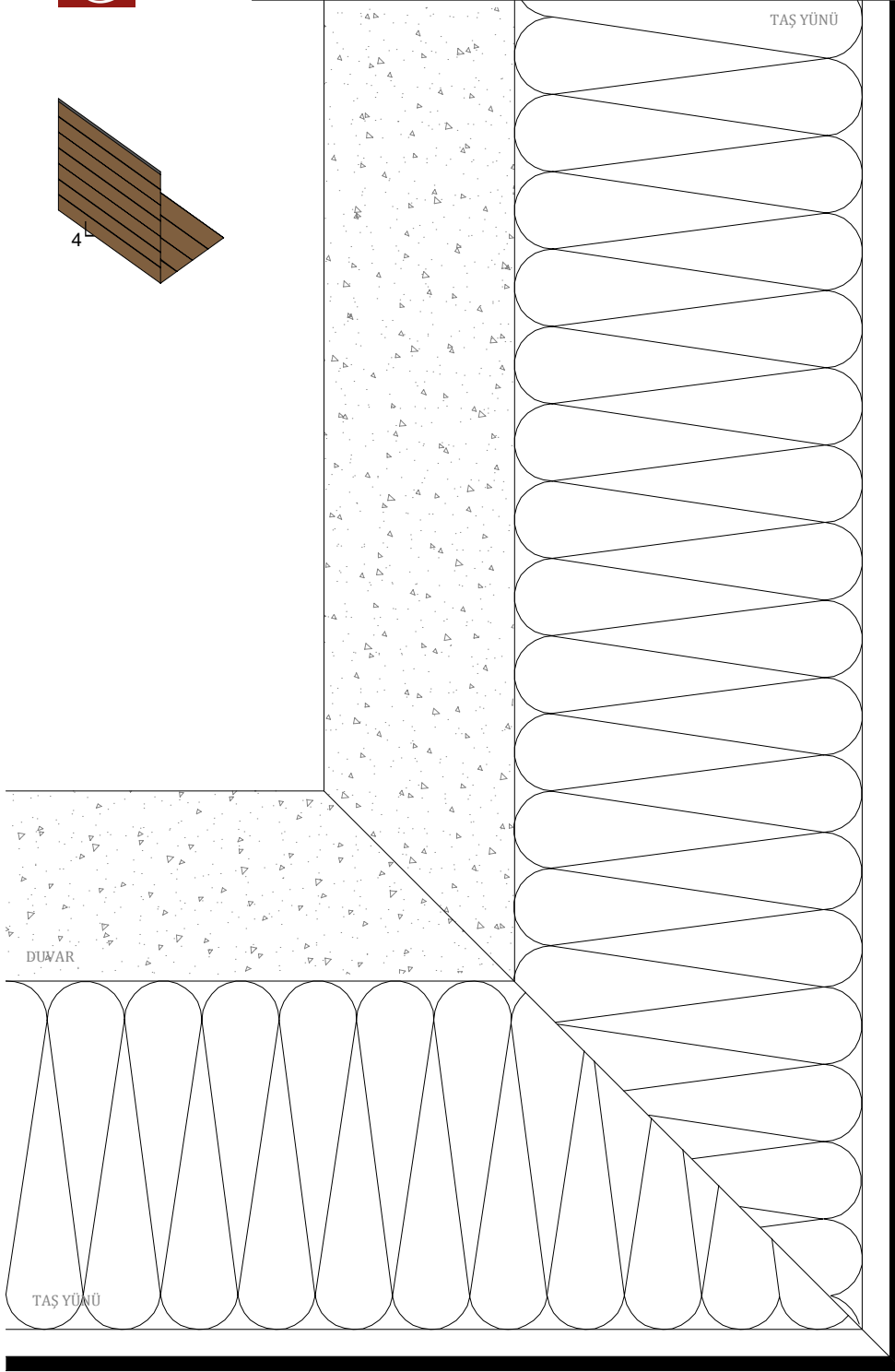
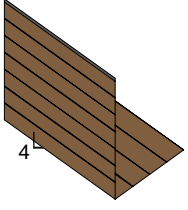
8500

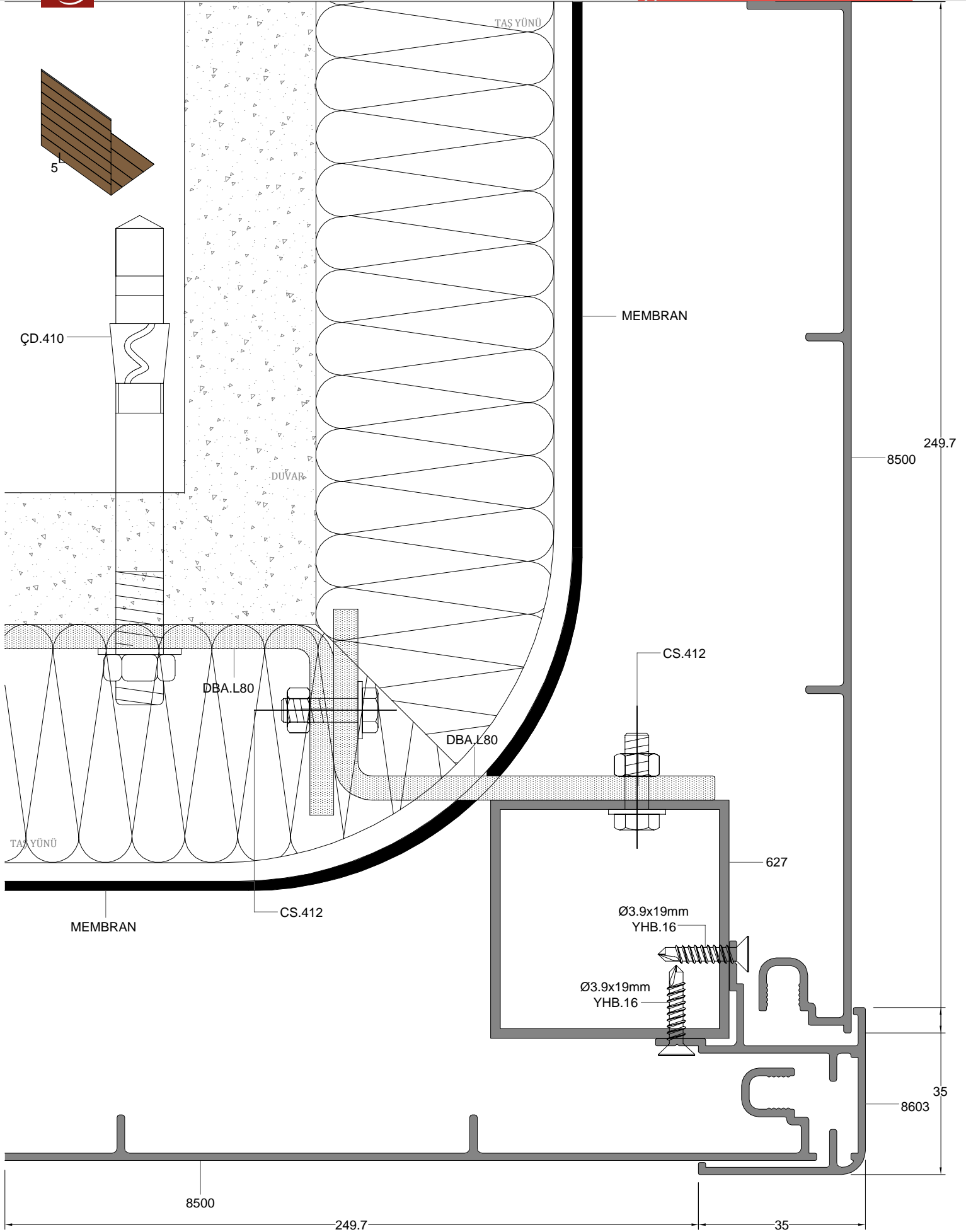
CYF.20

6

8500







6

